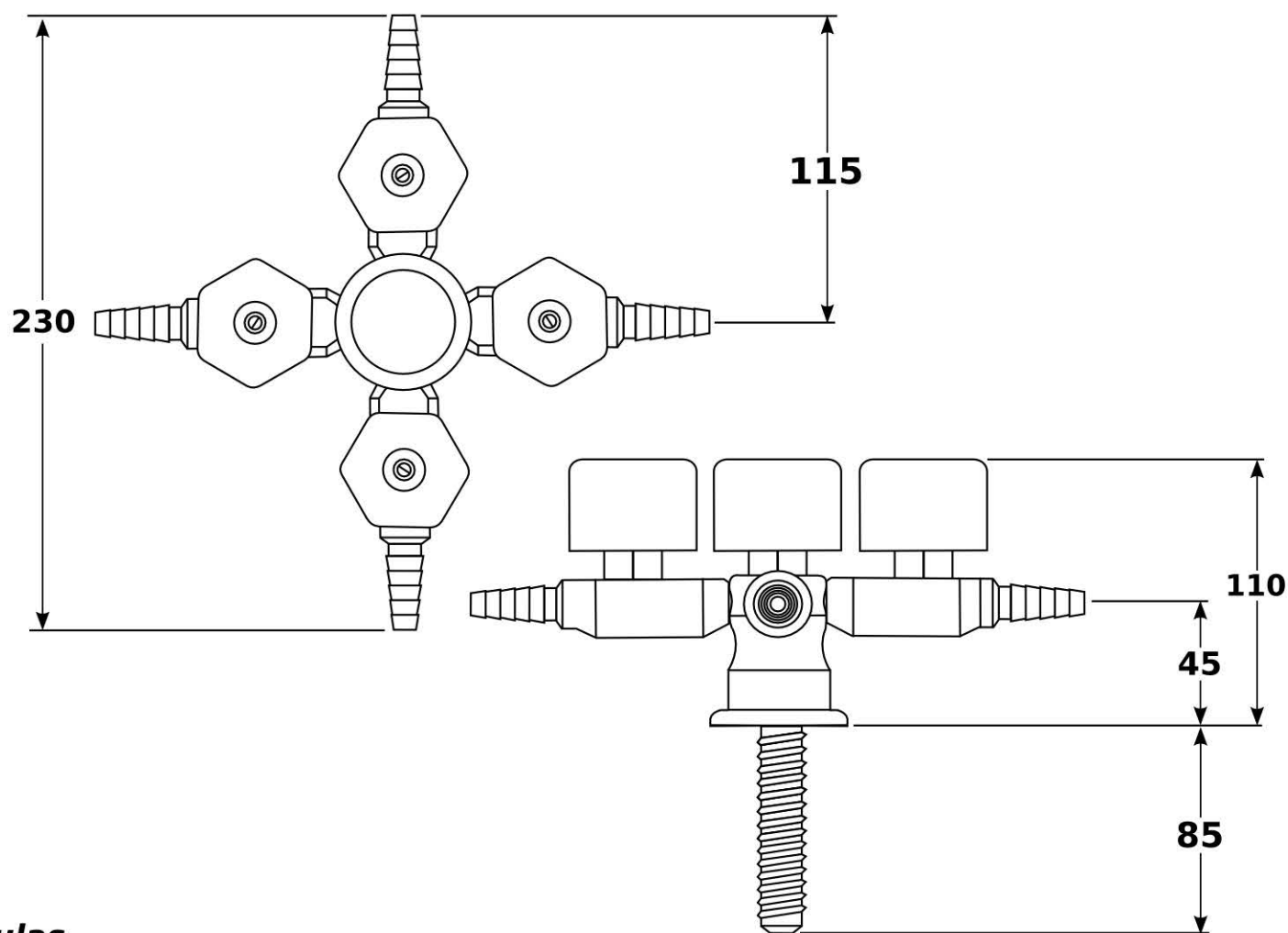


Item também disponível em inox

*Válvula bico reto escalonado
com 4 saídas a 90°
para montagem em bancada*



Válvulas

Material: Latão

Bico : escalonado para mangueira

Pintura: epoxi

Cores: Branca RAL 9003

Sistema de vedação: Agulha com acento em teflon

Volante: conforme DIN 12920

Conexão: Ø 5/8" e rosca UNF

Água:

Pressão máxima de trabalho de 10 bar
Conforme norma DIN 12918 parte 1

Gases:

Pressão máxima de trabalho de 2 bar
Conforme norma DIN 12918 parte 2