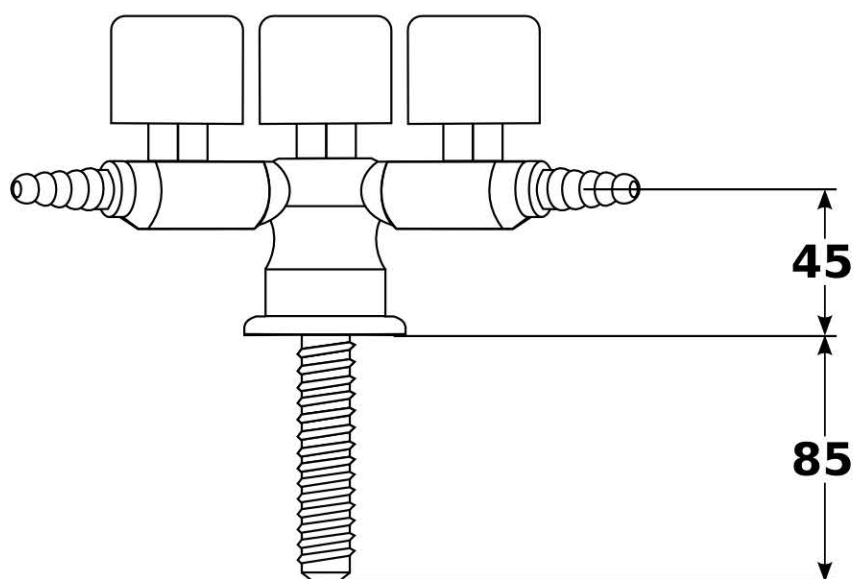
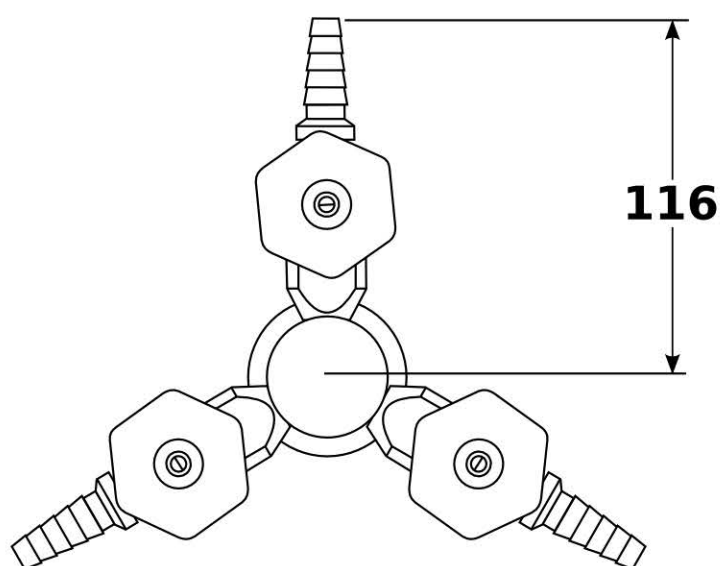


Item também disponível em inox

*Válvula bico reto escalonado  
com 3 saídas a 120°  
para montagem em bancada*



## **Válvulas**

**Material:** Latão

**Bico :** escalonado para mangueira

**Pintura:** epoxi

**Cores:** Branca RAL 9003

**Sistema de vedação:** Agulha com acento em teflon

**Volante:** conforme DIN 12920

**Conexão:** Ø 5/8" e rosca UNF

### **Água:**

Pressão máxima de trabalho de 10 bar  
Conforme norma DIN 12918 parte 1

### **Gases:**

Pressão máxima de trabalho de 2 bar  
Conforme norma DIN 12918 parte 2