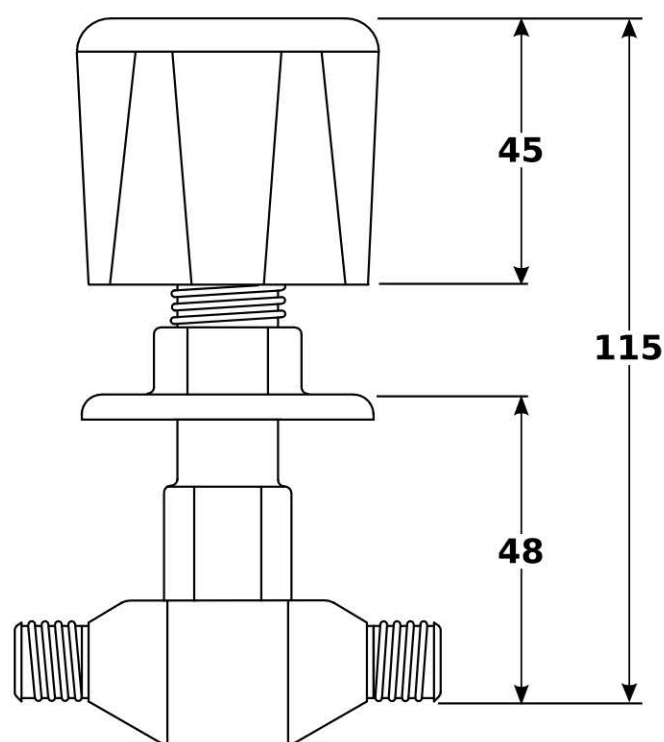
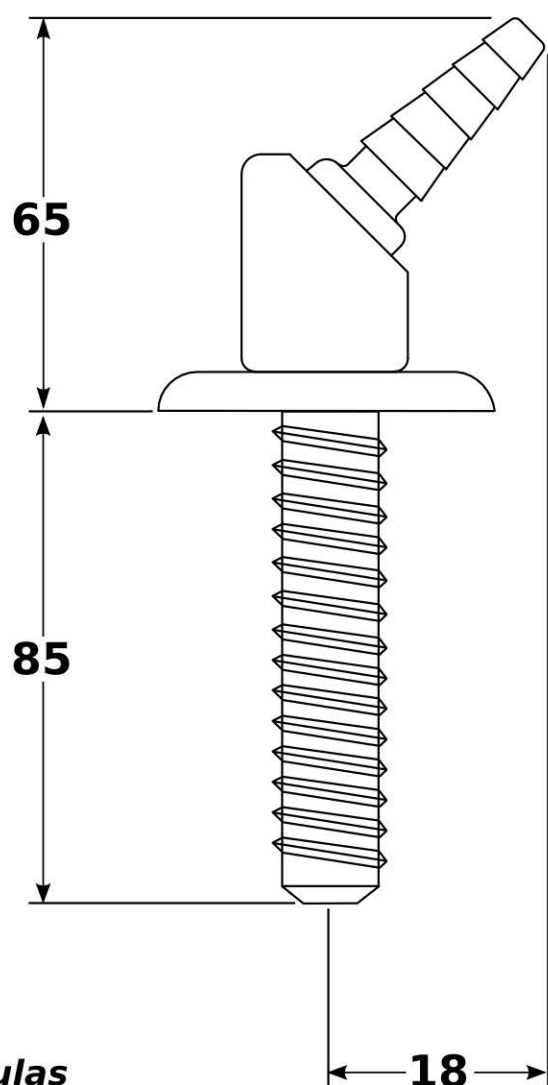


Item também disponível em inox

*Bico angular escalonado a 45° para capela com válvula de bloqueio a distância*



## Válvulas

**Material:** Latão

**Bico :** escalonado para mangueira

**Pintura:** epoxi

**Cores:** Branca RAL 9003

**Sistema de vedação:** Agulha com acento em teflon

**Volante:** conforme DIN 12920

**Conexão:** Ø de 5/8" e rosca UNF

## Água:

Pressão máxima de trabalho de 10 bar  
Conforme norma DIN 12918 parte 1

## Gases:

Pressão máxima de trabalho de 2 bar  
Conforme norma DIN 12918 parte 2