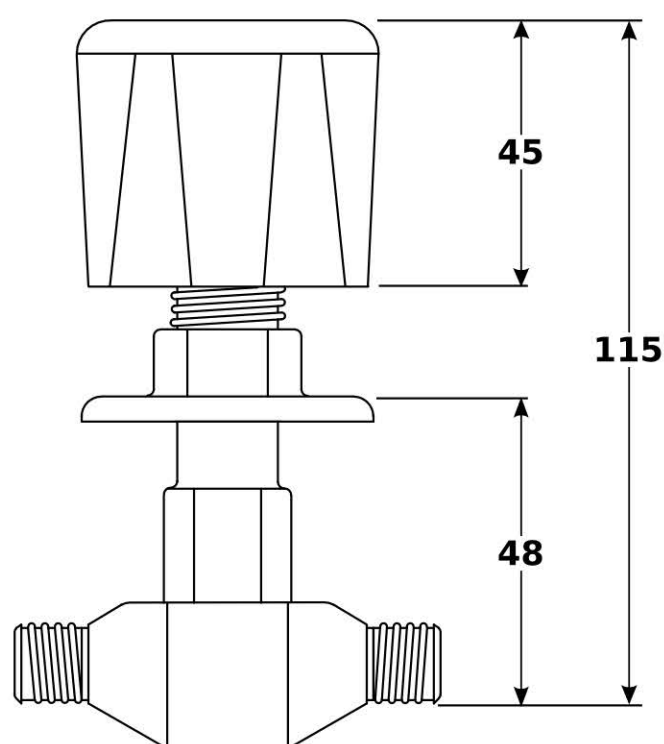
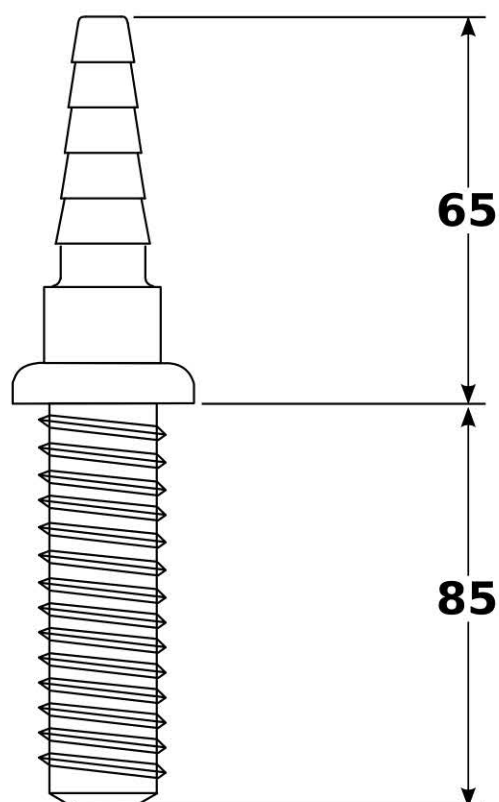


*Bico reto escalonado para capela
com válvula de bloqueio a distância*



Válvulas

Material: Latão

Bico : escalonado para mangueira

Pintura: epoxi

Cores: Branca RAL 9003

Sistema de vedação: Agulha com acento em teflon

Volante: conforme DIN 12920

Conexão: Ø de 5/8" e rosca UNF

Água:
Pressão máxima de trabalho de 10 bar
Conforme norma DIN 12918 parte 1

Gases:
Pressão máxima de trabalho de 2 bar
Conforme norma DIN 12918 parte 2