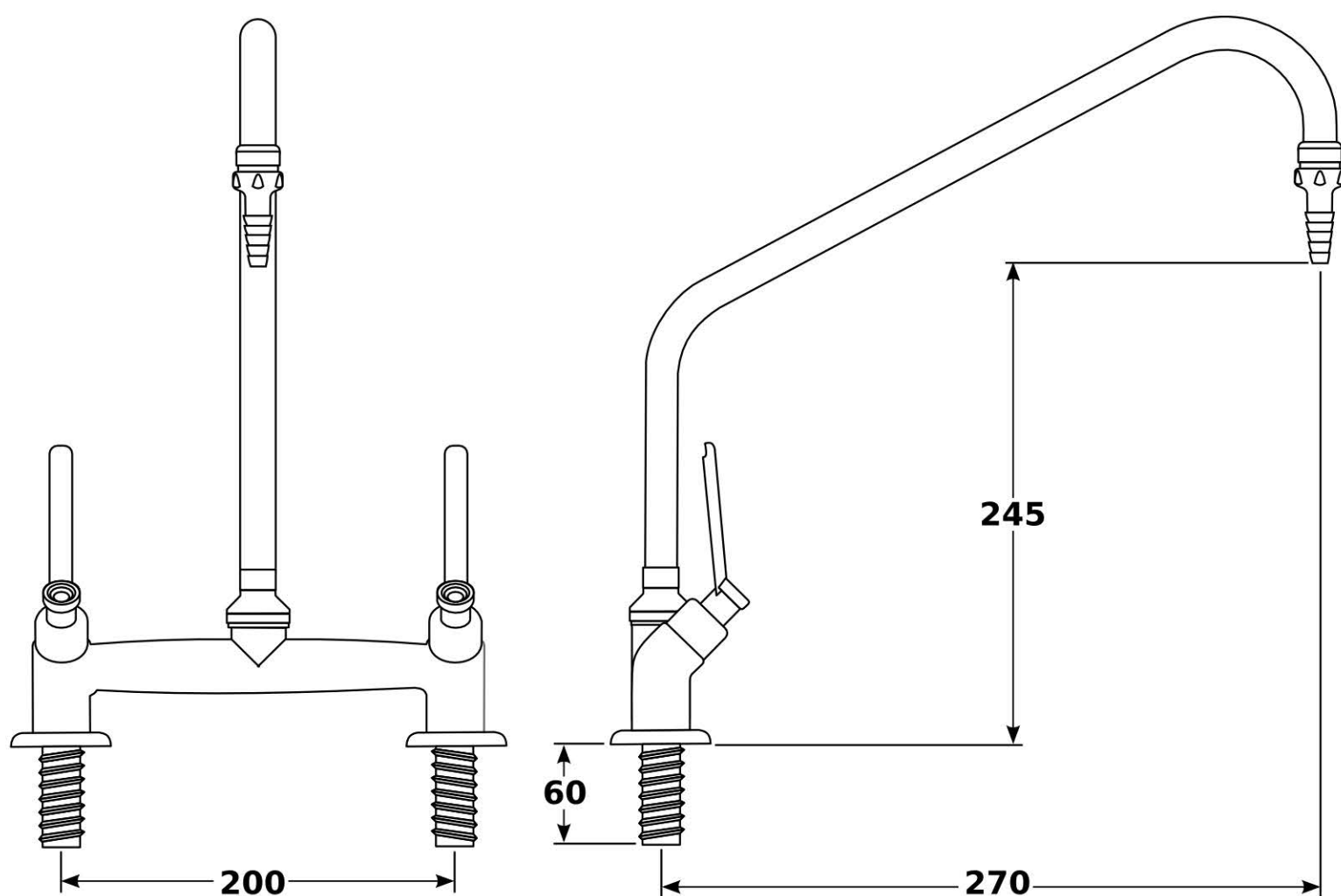


*Misturador
nuca móvel para cuba*



Misturador

Material: Latão

Bico : bico escalonado + arejador

Pintura: epoxi

Cores: Branca RAL 9003

Sistema de vedação: ¼ de volta com acento em cerâmica

Volante: conforme DIN 12920

Conexão: Ø ½" G

Água:
Pressão máxima de trabalho de 10 bar