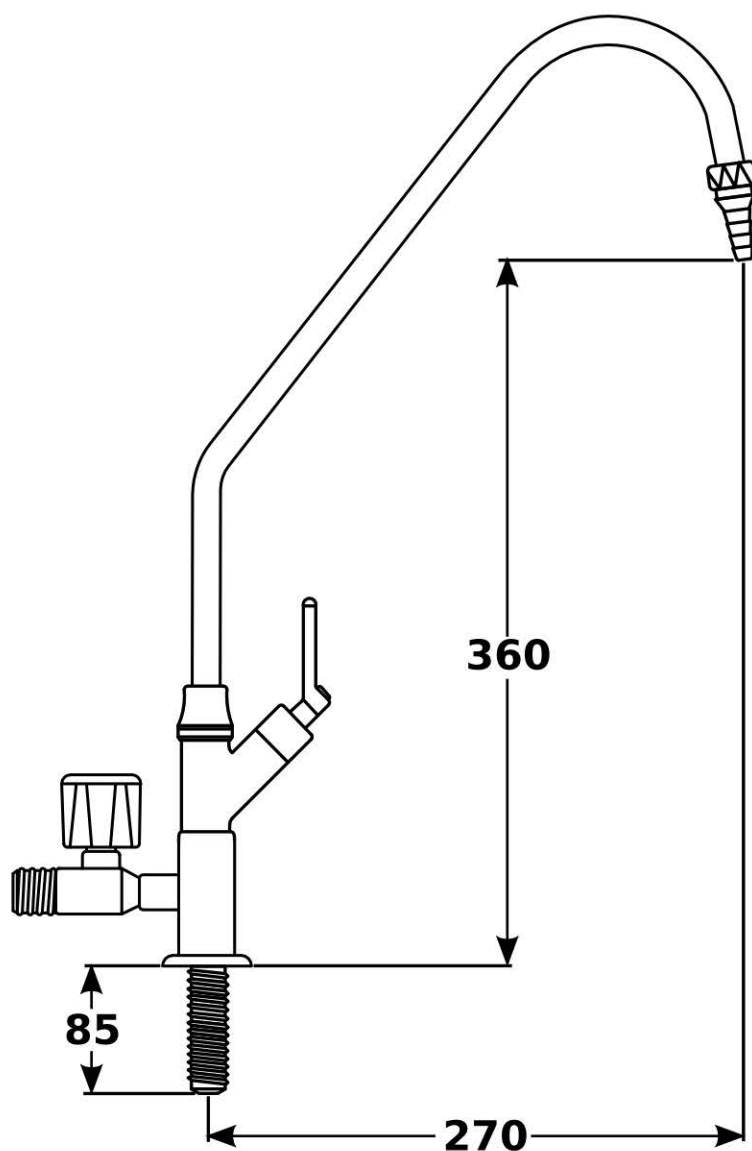


*Torneira Bica móvel para cuba com saída lateral a 90° e rosca 1/2" para mangueira*



**Bica**

**Material:** Latão

**Bico :** escalonado para mangueira + arejador

**Pintura:** epoxi

**Cores:** Branca RAL 9003

**Sistema de vedação:**

**Bica:** 1/4 de volta com acento em cerâmica

**Válvula saída lateral:** agulha com acento em teflon

**Volante:** conforme DIN 12920

**Conexão:**

**Bica:** Ø 5/8" e rosca UNF

**Válvula saída lateral:** rosca 1/2" G

**Água:**

Pressão máxima de trabalho de 10 bar  
Conforme norma DIN 12918 parte 1