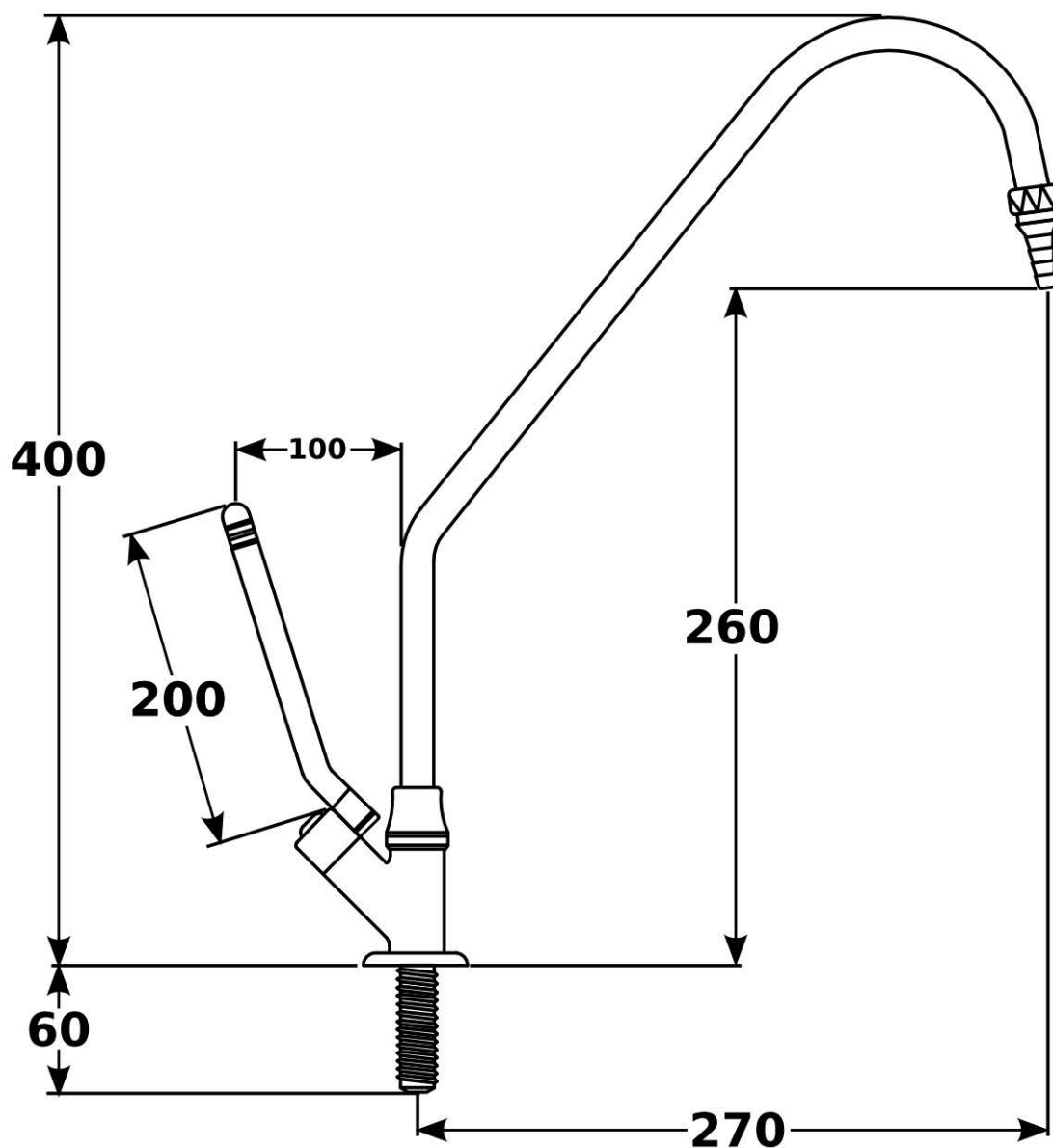


*Torneira Bica móvel acionamento  
alavanca cotovelo - Linha Hospitalar*



**Bica**

**Material:** Latão

**Bico :**  
escalonado para mangueira + arejador

**Pintura:** epoxi

**Cores:** Branca RAL 9003

**Sistema de vedação:**

¼ de volta com acento em cerâmica

**Volante:** conforme DIN 12920

**Conexão:** Ø ½" G

**Água:**

Pressão máxima de trabalho de 10 bar  
Conforme norma DIN 12918 parte 1