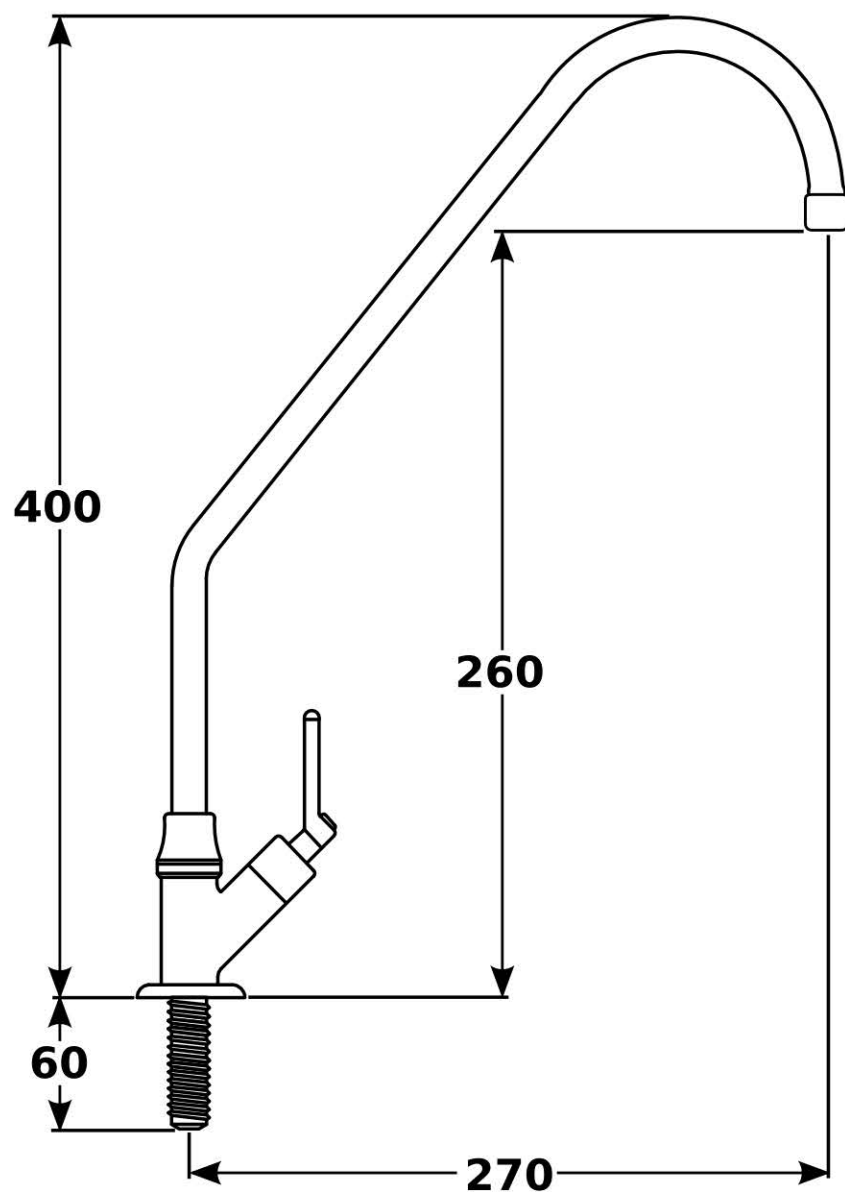


Torneira Bica móvel para cuba

Item também disponível em inox
com sistema de vedação agulha
com acento em teflon



Bica

Material: Latão

Bico:
escalonado para mangueira + arejador

Pintura: epoxi

Cores: Branca RAL 9003

Sistema de vedação:
¼ de volta com acento em cerâmica

Volante: conforme DIN 12920

Conexão: Ø ½" G

Água:
Pressão máxima de trabalho de 10 bar
Conforme norma DIN 12918 parte 1