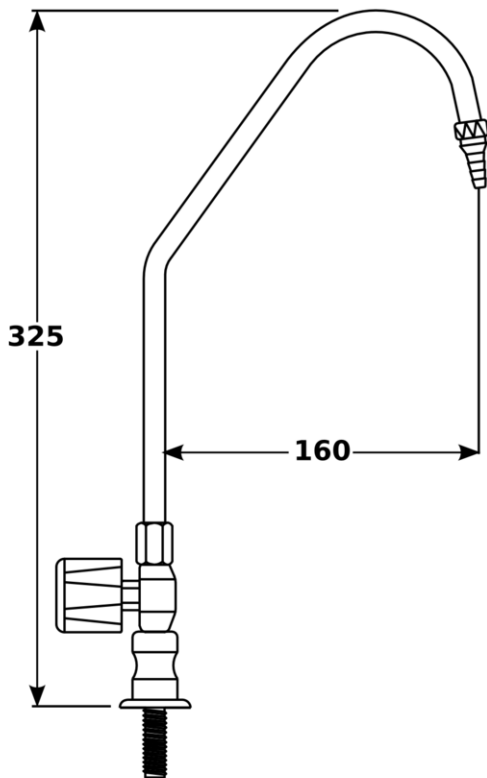


Item também disponível em inox

Torneira Bica fixa para bojo



Bica

Material: Latão

Bico : escalonado para mangueira

Pintura: epoxi

Cores: Branca RAL 9003

Sistema de vedação: Agulha com acento em teflon

Volante: conforme DIN 12920

Conexão: Ø ½" e rosca UNF

Água:

Pressão máxima de trabalho de 10 bar
Conforme norma DIN 12918 parte 1