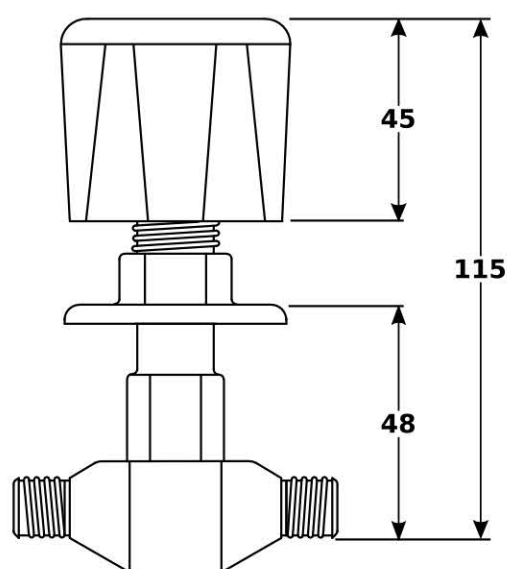
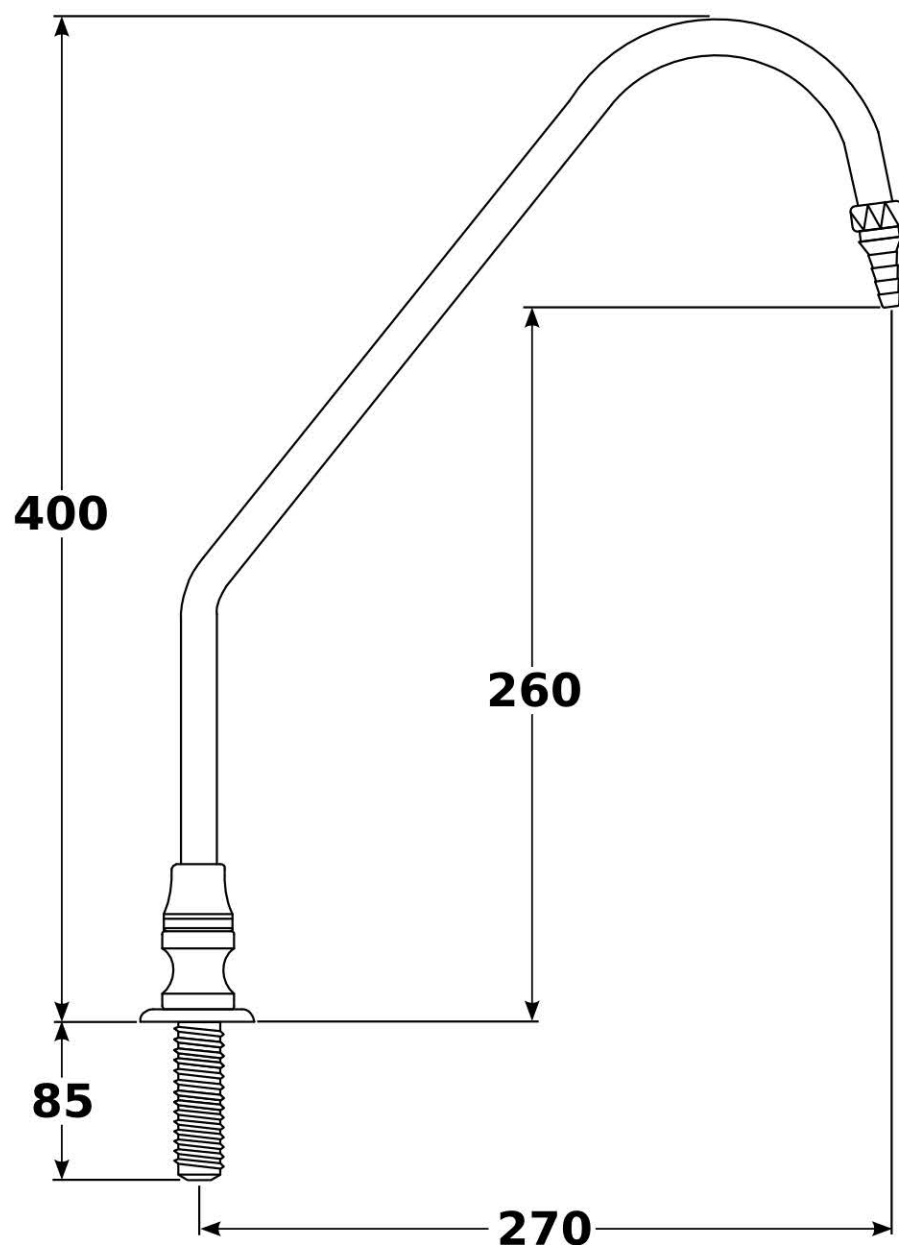


*Bica móvel para cuba com
válvula de bloqueio a distância*



Bica

Material: Latão

Bico :
escalonado para mangueira + arejador

Pintura: epoxi

Cores: Branca RAL 9003

Sistema de vedação: Agulha com
acento em teflon

Volante: conforme DIN 12920

Conexão: Ø 5/8" e rosca UNF

Água:
Pressão máxima de trabalho de 10 bar
Conforme norma DIN 12918 parte 1