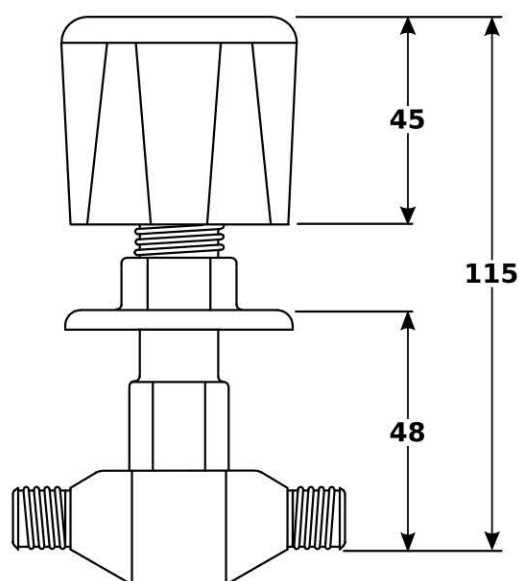
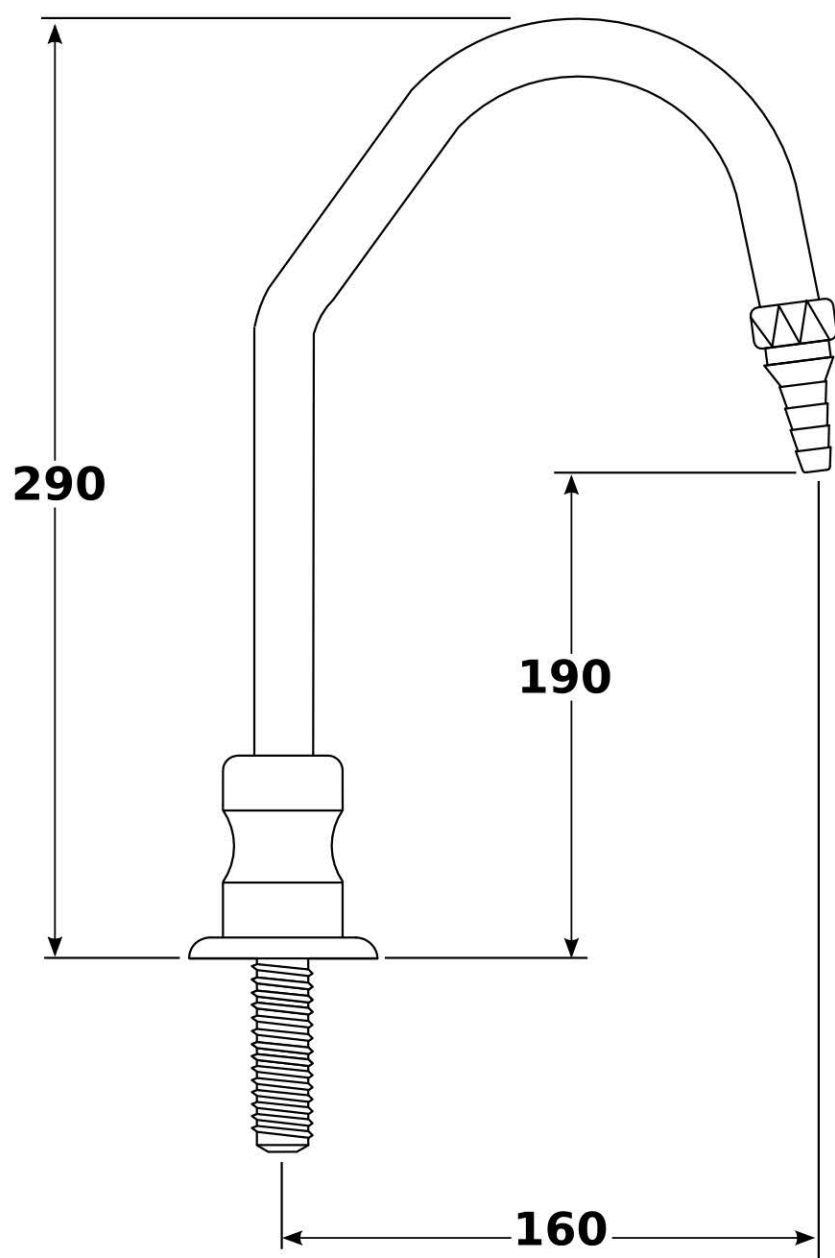


Item também disponível em inox

*Bica fixa para bojo de capela
com válvula de bloqueio a distância*



Bica

Material: Latão

Bico : escalonado para mangueira

Pintura: epoxi

Cores: Branca RAL 9003

Sistema de vedação: Agulha com acento em teflon

Volante: conforme DIN 12920

Conexão: Ø 5/8" e rosca UNF

Água:

Pressão máxima de trabalho de 10 bar
Conforme norma DIN 12918 parte 1